

**ZMLUVA O DIELO č. 1/2022.....**  
Uzatvorená podľa § 536 a nasl. Obchodného zákonníka  
(zákona č. 513/1991 Zb. v znení neskorších predpisov)

**Táto Zmluva sa uzatvára v rámci projektu „Snina – mesto rovnakých príležitostí pre všetkých“, financovaného z Nórskeho grantov a štátneho rozpočtu Slovenskej republiky**

**Zmluvné strany**

**OBJEDNÁVATEL:**

Názov:	Obec Ulič
Sídlo:	Ulič 89, 067 67 Ulič
Štatutárny orgán:	Ján Holinka, starosta obce
IČO:	00 323 691
DIČ:	2020794743
Banka:	Prima banka Slovensko, a.s.
IBAN:	SK20 5600 0000 0089 2275 9001
Telefón:	057/76 94 136
E-mail:	ulic@obeculic.sk

**ZHOTOVITEĽ:**

Názov:	FUN & PLAY s.r.o.
Sídlo:	Kvetná 403/5, 091 01 Stropkov
v zastúpení:	Matúš Vojček
IČO:	50409743
DIČ:	2120313580
IČ DPH:	SK2120313580
Bankové spojenie:	Slovenská Sporiteľňa a.s.
IBAN:	SK88 0900 0000 0051 1853 0309

(ďalej „zhotoviteľ“)  
(ďalej spolu len „zmluvné strany“)

**I.**

**ZÁKLADNÉ USTANOVENIA**

1. Zhotoviteľ sa zaväzuje, že za dojednanú cenu vykoná pre objednávateľa dielo podľa čl. II tejto zmluvy.
2. Objednávateľ sa zaväzuje riadne ukončené dielo prevziať a za dielo zaplatiť zhotoviteľovi dojednanú cenu podľa čl. V tejto zmluvy.

**II.**

**PREDMET ZMLUVY**

1. Predmetom zmluvy je záväzok zhotoviteľa zrealizovať dielo špecifikované v čl. II. bode 2. tejto zmluvy a záväzok objednávateľa zaplatiť predávajúcemu cenu diela uvedenú v článku V. tejto zmluvy, to všetko za podmienok stanovených v tejto zmluve.
2. Dielom je dodanie a montáž zariadení „**Dodávka a montáž detského a workout ihriska.**“
3. V prípade akýchkoľvek prác resp. dodávok navyše, potrebných na dokončenie diela je zhotoviteľ povinný uvedenú skutočnosť špecifikovať a písomne ich oznámiť objednávateľovi. Plnenie nad rámec zmluvy musí byť predmetom písomného dodatku k tejto zmluve odsúhlaseného zhotoviteľom aj objednávateľom.

**III.**

**VLASTNÍCKE PRÁVO K DIELU A NEBEZPEČENSTVO ŠKODY NA ŇOM**

1. Vlastníkom diela a to v každom štádiu zhotoviteľa je objednávateľ.
2. Zhotoviteľ znáša nebezpečenstvo škody na diele až do jeho riadneho prevzatia objednávateľom.

**IV.  
TERMÍN A MIESTO PLNENIA**

1. Zhotoviteľ sa zaväzuje odovzdať riadne ukončené dielo v termíne podľa čl. IV. bod 3 zmluvy.
2. Pod pojmom riadne ukončené dielo sa rozumie úplné ukončenie dodania zariadení a ich montáže v rozsahu plnenia v zmysle čl. II tejto zmluvy bez nedorobkov a väd.
3. Termín ukončenia a odovzdania diela: najneskôr do **30.04.2023**
4. Miestom plnenia je obec Ulič

**V.  
CENA**

1. Cena je stanovená na základe rozpočtu, ktorý tvorí neoddeliteľnú súčasť tejto zmluvy ako cena pevná a predstavuje:

Celková cena bez DPH:	19 490,00	EUR
DPH 20 %:	3 898,00	EUR
Celková cena s DPH:	23 388,00	EUR

2. Cena obsahuje všetky náklady spojené s dodávkou tovaru, hlavne náklady na materiály, pracovné sily, stroje, pohonné látky, dopravu, riadenie, administráciu, réžiu zhotoviteľa, všetkých nákladov na kompletizáciu dodávky, náklady na bezpečnosť majetku a pracovníkov, poistenie.

**VI.  
FAKTURÁCIA A PLATOBNÉ PODMIENKY**

1. Objednávateľ platí cenu za predmetné dielo zhotoviteľovi, v súlade s ustanoveniami čl. VII. tejto zmluvy.

**VII.  
VYKONANIE A ODOVZDANIE DIELA**

1. Dielo sa považuje za dokončené jeho riadnym ukončením a prevzatím diela objednávatelom.
2. Objednávateľ je povinný dielo prevziať, iba ak dielo nemá žiadne vady a nedostatky, ktoré bránia jeho užívaniu.
3. Zhotoviteľ po dokončení diela vyzve objednávateľa písomne, faxom alebo mailom na preberacie konanie – prebratie diela. Preberacie konanie sa uskutoční po vzájomnej dohode zhotoviteľa s objednávateľom, najneskôr však do 5 dní odo dňa doručenia výzvy objednávateľovi.
4. Zmluvné strany sa dohodli, že ak sa objednávateľ nedostaví na preberacie konanie, na ktoré bol zhotoviteľom riadne vyzvaný v zmysle ustanovení tejto zmluvy, zhotoviteľ ho vyzve na prevzatie diela opätovne. Ak sa objednávateľ, napriek opätovnej výzve nedostaví na preberacie konanie, zmluvné strany sa dohodli, že dielo sa považuje za odovzdané objednávateľovi a objednávateľ ho prevzal bez väd, nedorobkov, pripomienok, a zhotoviteľ má nárok na zaplatenie ceny za dielo.
5. Pri preberaní diela bude vyhotovený písomný odovzdávací protokol. Zhotoviteľ má nárok na zaplatenie ceny za dielo, ak odovzdávací protokol nebude obsahovať záznam žiadnych väd a nedostatkov.
6. Ak objednávateľ odmietne prevziať dielo, je povinný spísať zápis, v ktorom uvedie dôvody, pre ktoré dielo neprevzal.
7. Zhotoviteľ odstráni nedostatky diela zistené pri preberacom konaní na svoje náklady v termíne uvedenom v odovzdávacom protokole a zopakuje preberacie konanie.
8. Deň podpisu odovzdávacieho protokolu bez väd a nedostatkov oboma zmluvnými stranami sa považuje za deň prevzatia diela objednávateľom.
9. Po prevzatí diela objednávateľom, podľa ustanovení tejto zmluvy, vystaví zhotoviteľ faktúru za dielo (konečná faktúra). Objednávateľom uhradené faktúry a iné platby zrealizované objednávateľom v prospech zhotoviteľa v súvislosti s realizáciou diela podľa tejto zmluvy budú v konečnej faktúre vysporiadané.
10. Objednávateľ je povinný uhradiť zhotoviteľovi faktúru za dielo, len ak bude faktúra vystavená bez formálnych a právnych väd a nedostatkov so všetkými povinnými prílohami podľa tejto zmluvy. Splatnosť vystavenej faktúry je 30 kalendárnych dní odo dňa doručenia faktúry objednávateľovi.

**VIII.  
PRÁVA A POVINNOSTI ZMLUVNÝCH STRÁN**

1. Objednávateľ sa zaväzuje poskytnúť zhotoviteľovi všetku súčinnosť, ktorú môže zhotoviteľ oprávnené požadovať na to, aby mohol riadne splniť predmet tejto zmluvy.
2. Objednávateľ sa najmä zaväzuje poskytnúť všetky, pre plnenie zmluvy potrebné informácie a podklady

prístup na miesto plnenia diela, zabezpečiť stavebnú a technickú pripravenosť v primeranom predstihu pred dňom, ktorý je v zmluve uvedený ako deň dodávky.

3. Objednávateľ je oprávnený kedykoľvek vykonať komplexnú kontrolu zhotovovaného diela.
4. Objednávateľ je oprávnený odstúpiť od tejto zmluvy ak pri kontrole realizácie diela zistí, že zhotoviteľ nerealizuje dielo s odbornou starostlivosťou, nedodržiava technické normy a právne predpisy platné v SR a v dodatočnej 10 dňovej lehote zhotoviteľ neodstráni nedostatky zistené pri kontrole realizácie diela.
5. Zhotoviteľ znáša nebezpečenstvo škody na veciach, ktoré zaobstaral objednávateľ a boli zhotoviteľovi odovzdané za účelom ich ďalšieho spracovania a dokončenia diela.
6. Zhotoviteľ je povinný oboznámiť sa so skutkovým stavom na mieste, kde sa má dielo vykonávať a oboznámiť sa so skutkovým stavom stavby. Ak zhotoviteľ ešte pred začatím realizácie diela dôjde k záveru, že nemôže vykonať dielo dohodnutým spôsobom, je povinný objednávateľa na túto skutočnosť upozorniť a navrhnúť riešenie pre odstránenie prekážky.
7. Zhotoviteľ sa zaväzuje zabezpečiť realizáciu diela včas, v zodpovedajúcej kvalite a dodržať všetky súvisiace bezpečnostné, technické a technologické normy a predpisy platné v SR.

## IX. ZÁRUKA

1. Zhotoviteľ poskytuje záruku na dielo v trvaní 60 kalendárnych mesiacov odo dňa prevzatia diela objednávatelom.
2. Zhotoviteľ sa zaväzuje po nahlásení vady alebo poruchy diela dostaviť sa v lehote do troch dní od nahlásenia k objednávatelovi a spísať reklamačný list, v ktorom sa uvedie druh závady a termín odstránenia závady, ktorý je pre zhotoviteľa záväzný. Zhotoviteľ sa zaväzuje nastúpiť na odstránenie vady a poruchy v záruke a odstrániť je najneskôr do 10 dní.
3. V prípade, že vady a poruchy diela nebudú riadne a včas odstránené je objednávateľ oprávnený zabezpečiť odstránenie väd a porúch pomocou tretej osoby a zhotoviteľ je povinný uhradiť objednávatelovi všetky náklady, ktoré na odstránenie väd a porúch vynaložil.
4. Záruka sa nevzťahuje na závady spôsobené mechanickým poškodením zo strany používateľa, živelnou pohromou, alebo vyššou mocou. V takom prípade je objednávateľ povinný uhradiť preukázateľné náklady spojené so servisným zásahom na základe faktúry zhotoviteľa. Skutočnosť, že sa na vady nevzťahuje záruka potvrdí objednávkou vopred pred odstránením závad. V prípade ak vznikne medzi stranami spor o tom, či zhotoviteľ zodpovedá za vady, bude vypracovaný znalecký posudok do 15 dní vzniku sporu na náklady tej strany, ktorá zodpovedá za závalu.

## X. ZMLUVNÉ POKUTY

1. Zhotoviteľ má právo v prípade omeškania sa objednávatel'a so splnením svojho peňažného záväzku, uplatniť úrok z omeškania vo výške 0,5 % z dlžnej sumy bez DPH za každý i začatý deň omeškania odo dňa splatnosti do úplného zaplatenia.
2. Objednávateľ má právo v prípade omeškania sa zhotoviteľa so splnením svojej povinnosti dokončiť dielo, ktoré je predmetom tejto zmluvy v termíne stanovenom v čl. IV. tejto zmluvy uplatniť zmluvnú pokutu vo výške 0,5 % z dohodnutej ceny diela, za každý deň omeškania. Tým nie je dotknuté právo objednávatel'a nárokovať si náhradu škody spôsobenú porušením povinnosti zhotoviteľa. Objednávateľ je oprávnený odstúpiť od zmluvy v prípade omeškania sa zhotoviteľa so splnením svojej povinnosti dokončiť dielo v termíne podľa čl. IV. tejto zmluvy.
3. Objednávateľ má právo v prípade porušenia povinnosti zhotoviteľa odstrániť vady a nedostatky v dohodnutom termíne a kvalite, uplatniť zmluvnú pokutu vo výške 100% z nákladov na odstránenie väd a nedostatkov, ktoré uhradil objednávateľ. Tým nie je dotknuté právo objednávatel'a nárokovať si celú náhradu nákladov spôsobených porušením povinnosti zhotoviteľa.
4. Zhotoviteľ sa zaväzuje objednávatel'ovi nahradiť vzniknutú škodu a zaplatiť zmluvnú pokutu vo výške 1000,- EUR v prípade nedodržania podmienky úplného prístupu k účtovníctvu uvedenú v článku XI ods. 8 tejto Zmluvy alebo sa preukáže, že pri získaní zákazky sa zhotoviteľ dopustil konania, ktoré je v Príručke pre projektového prijímateľa a projektového partnera (Príručka pre projektového prijímateľa a partnera je prístupná na odkaze: [https://www.eeagrants.sk/site/assets/files/1593/1\\_prirucka\\_pre\\_prijimatela.pdf](https://www.eeagrants.sk/site/assets/files/1593/1_prirucka_pre_prijimatela.pdf) ) označené ako kolízne správanie, alebo iným nedovoleným spôsobom ovplyvnil výber úspešného uchádzača v prípade ak bude musieť objednávateľ v dôsledku týchto skutočností vrátiť poskytnutý projektový grant alebo jeho časť.

**XI.**  
**ZÁVEREČNÉ USTANOVENIA**

1. Zmluva bola oboma stranami prečítaná a na znak súhlasu podpísaná.
2. Zmluva je vyhotovená v troch exemplároch, z ktorých každý má platnosť originálu.
3. Akékoľvek zmeny a dodatky k zmluve môžu byť uskutočnené len v písomnej forme po vzájomnom odsúhlasení obidvoch zmluvných strán. K návrhom dodatkov k tejto zmluve sa zmluvné strany zaväzujú vyjadriť písomne v lehote 5 dní od doručenia dodatku druhej strane. Po tú istú dobu je týmto návrhom viazaná strana, ktorá ho podala.
4. Zmluvné strany sa dohodli, že všetky prejavy vôle zmluvných strán, pri ktorých vyžadujú táto zmluva alebo právne predpisy písomnou formou sa budú doručovať osobne alebo doporučené poštou do sídla zmluvných strán. V prípade neprevzatia doporučenej zásielky v sídle zmluvnej strany platí, že zásielka bola doručená na siedmy deň od jej odoslania druhou zmluvnou stranou.
5. V prípade zmeny obchodného mena, adresy, sídla, alebo čísla účtu, každá zo zmluvných strán oznámi túto skutočnosť bezodkladne písomnou formou druhej zmluvnej strane.
6. Objednávateľ a zhotoviteľ sa zaväzujú, že technické informácie, ktoré im boli zverené zmluvným partnerom, nesprístupnia tretím osobám, bez jeho písomného súhlasu, alebo tieto informácie nepoužijú pre iné účely, ako pre plnenie podmienok tejto zmluvy.
7. Zmluva je platná odo dňa jej podpisu oprávnenými zástupcami obidvoch zmluvných strán. Zmluvné strany podpisom potvrdzujú, že ustanoveniam zmluvy porozumeli a zmluva je záväzná pre obidve strany.
8. Zhotoviteľ je povinný poskytnúť oprávneným subjektom úplný prístup k účtovníctvu dodávateľa súvisiaceho s projektom, napr.: „Dodávateľ sa zaväzuje, že umožní všetkým kontrolným subjektom, vrátane Úradu vlády Slovenskej republiky, Ministerstva financií Slovenskej republiky, Úradu pre finančný mechanizmus, Ministerstva zahraničných vecí Nórskeho kráľovstva, Výboru pre finančný mechanizmus, Úradu generálneho audítora Nórskeho kráľovstva a ďalším kontrolným orgánom a orgánom oprávneným na výkon kontroly v zmysle príslušných právnych predpisov SR, ako aj všetkým subjektom povereným týmito inštitúciami vykonať kontrolu dokladov súvisiacich s plnením tejto zmluvy, a to po celú dobu povinnej archivácie týchto dokumentov, určenou v súlade s platnými právnymi predpismi SR.“
9. Zmluvné strany sa v zmysle § 262 Obchodného zákonníka dohodli, že táto Zmluva o dielo sa spravuje zákonom č. 513/1991 Zb. Obchodným zákonníkom v znení neskorších zmien a doplnkov.
10. Táto zmluva nadobúda platnosť dňom jej podpisania zástupcami obidvoch zmluvných strán a účinnosť, vzhľadom na skutočnosť, že predmet zákazky bude financovaný z Nórskeho grantu a štátneho rozpočtu Slovenskej republiky v rámci projektu „Snina – mesto rovnakých príležitostí pre všetkých“ (LDI01007) v rámci programu „Miestny rozvoj, odstraňovanie chudoby a inklúzia Rómov“, dňom nasledujúcim po dni kumulatívneho splnenia všetkých nasledovných podmienok: a) došlo k overeniu a následne právoplatnému schváleniu Verejného obstarávania v rámci jeho administratívnej kontroly vykonanej Správcom programu (Ministerstvo investícií regionálneho rozvoja a informatizácie Slovenskej republiky) pred podpisom zmluvy a taktiež po podpise zmluvy. b) došlo k zverejneniu zmluvy v súlade so zákonom.

Príloha č.1 ZoD – Technická špecifikácia zariadení

V Stropkove, dňa 16.11.2022

V Uličí, dňa 25.04.2023

Za zhotoviteľa:

Za objednávateľa:



Matúš Vojček  
Konateľ spoločnosti



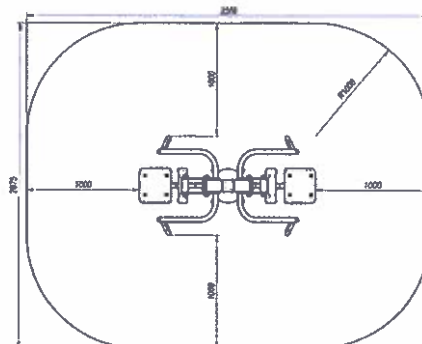
Ján Holinka  
starosta obce

# TECHNICKÝ LIST



Výrobok / katalógové číslo:  
**Posilňovanie rúk spodné / SM101**

**PÔDORYS:**



## POPIS:

Exteriérové fitness zariadenie slúžiace na precvičenie, posilnenie a rozvoj svalov hrudníka a tricepsu. Určené pre 2 osoby.

## OBSAHUJE:

Nosný stĺp z ocelového profilu, ocelové rúčky, plastový sedák a opierku, plastové úchyty, plastové záslepky na zakrytie kotviaceho a spojovacieho materiálu.

Zaradenie:	exteriérové fitness zariadenie
Dodávateľ:	FUN & PLAY s.r.o.
Určenie:	exteriér
Rozmery:	1569 x 875 x 1918 mm
Dopadová plocha:	4569 x 3875 mm
Kritická výška pádu:	990 mm
Hmotnosť:	102,2 kg
Maximálna nosnosť:	150 kg
Veková kategória:	14+ rokov
Náhradné diely:	dodávateľ

## TECHNICKÝ OPIS:

Ocelový nosný profil a ocelové rúčky zariadenia sú ošetrené antikoróznou exteriérovou úpravou, následne komaxitom. Spojovací materiál je z nehrdzavejúcej ocele. Všetky prvky zariadenia sú bezúdržbové a navrhnuté ako **ANTIVandal**.

Druh dopadovej plochy podľa **STN EN 1176-1**, čl. 4.2.8.5.: tráva, ornica, riečny štrk, gumená podlaha

## PLÁN KONTROL:

Vizuálna kontrola - 1-krát týždenne vykonaná prevádzkovateľom  
Prevádzková kontrola – 4-krát ročne vykonaná prevádzkovateľom  
Ročná hlavná kontrola – 1-krát ročne vykonaná oprávnenou osobou

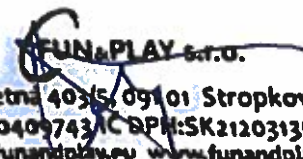
# VYHLÁSENIE O ZHODE



<b>Dodávateľ:</b>	FUN & PLAY s.r.o. Kvetná 403/5, 091 01 Stropkov
<b>IČO:</b>	50 409 743
<b>Výrobca:</b>	Company Sporttehnika Ltd., 24 Ushynskogo str., Chernigov, Ukraine 14 014
<b>Katalógové číslo / názov:</b>	SM101 - POSILŇOVANIE RÚK SPODNÉ
<b>Účel použitia:</b>	exteriérové fitness zariadenie
<b>Rok výroby:</b>	2022
<b>Miesto výroby / krajina pôvodu:</b>	Chernigov, Ukrajina
<b>Číslo certifikátu:</b>	TM 62000796 001
<b>Autorizovaná osoba:</b>	TUV Rheinland Polska Sp. z o.o., ul. Stycznia 56, 02-146 Warszawa, Polska.
<b>Technická norma použitá pri posudzovaní zhody:</b>	EN 16630:2015

Na základe skúšok prevedených výrobcom, doložené certifikátom č. TM 62001053 001 vydaným spol., TUV Rheinland Polska Sp. z o.o., ul. Stycznia 56, 02-146 Warszawa, Polska, dodávateľ výrobkov prehlasuje, že uvedené exteriérové fitness zariadenie je vyrobené v súlade s normou EN 16630:2015.

V Stropkov dňa 29.11.2022

  
FUN & PLAY s.r.o.  
Kvetná 403/5, 091 01 Stropkov  
IČO: 50409743 | IČ DPH: SK2120313580  
info@funandplay.eu | www.funandplay.eu

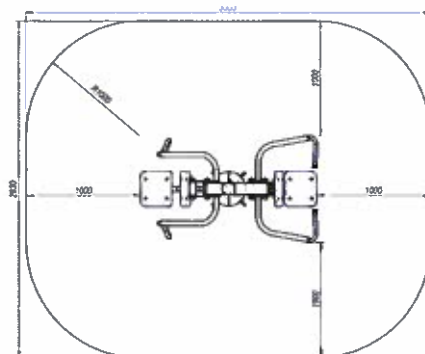
Matúš Vojček  
Konateľ spoločnosti

# TECHNICKÝ LIST



Katalógové číslo / Názov:  
**SM101-102 - TLAKY A PRÍTAHY V SEDE**

## PÔDORYS:



## POPIS:

Exteriérové fitness zariadenie slúžiace na precvičenie, posilnenie a rozvoj svalov hrudníka a chrbta. Určené pre 2 osoby.

## OBSAHUJE:

Nosný stĺp z ocelového profilu, ocelové rúčky, plastový sedák a opierku, plastové úchyty, plastové záslepky na zakrytie kotviaceho a spojovacieho materiálu.

## TECHNICKÝ OPIS:

Zaradenie:	exteriérové fitness zariadenie
Dodávateľ:	FUN & PLAY s.r.o.
Určenie:	exteriér
Rozmery:	1563 x 930 x 1918 mm
Dopadová plocha:	3565 x 2930 mm
Kritická výška pádu:	990 mm
Hmotnosť:	95,6 kg
Maximálna nosnosť:	150 kg
Veková kategória:	14+ rokov
Náhradné diely:	dodávateľ

Ocelový nosný profil a ocelové rúčky zariadenia sú ošetrené antikoróznou exteriérovou úpravou, následne komaxitom. Spojovací materiál je z nehrdzavejúcej ocele. Všetky prvky zariadenia sú bezúdržbové a navrhnuté ako **ANTIVANDAL**.

Druh dopadovej plochy podľa **STN EN 16630**, čl. 4.2.8.5.: tráva, ornica, riečny štrk, gumená podlaha

## PLÁN KONTROL:

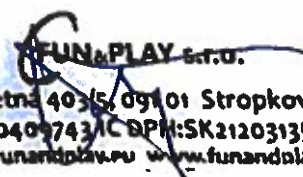
Vizuálna kontrola - 1-krát týždenne vykonaná prevádzkovateľom  
Prevádzková kontrola - 4-krát ročne vykonaná prevádzkovateľom  
Ročná hlavná kontrola - 1-krát ročne vykonaná oprávnenou osobou

# VYHLÁSENIE O ZHODE



<b>Dodávateľ:</b>	FUN & PLAY s.r.o. Kvetná 403/5, 091 01 Stropkov
<b>IČO:</b>	50 409 743
<b>Výrobca:</b>	Company Sporttehnika Ltd., 24 Ushynskogo str., Chernigov, Ukraine 14 014
<b>Katalógové číslo / názov:</b>	SM101-102 - TLAKY A PRÍŤAHY V SEDE
<b>Účel použitia:</b>	exteriérové fitness zariadenie
<b>Rok výroby:</b>	2022
<b>Miesto výroby / krajina pôvodu:</b>	Chernigov, Ukrajina
<b>Číslo certifikátu:</b>	TM 62001053 001
<b>Autorizovaná osoba:</b>	TUV Rheinland Polska Sp. z o.o., ul. Stycznia 56, 02-146 Warszawa, Polska.
<b>Technická norma použitá pri posudzovaní zhody:</b>	EN 16630:2015

Na základe skúšok prevedených výrobcom, doložené certifikátom č. TM 62001053 001 vydaným spol., TUV Rheinland Polska Sp. z o.o., ul. Stycznia 56, 02-146 Warszawa, Polska, dodávateľ výrobkov prehlasuje, že uvedené exteriérové fitness zariadenie je vyrobené v súlade s normou EN 16630:2015.

  
FUN & PLAY s.r.o.  
Kvetná 403/5, 091 01 Stropkov  
IČO: 50409743 | IČ DPH: SK2120313580  
info@funandplay.eu | www.funandplay.eu

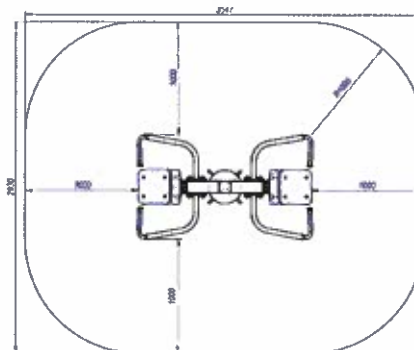
V Stropkov dňa 29.11.2022

Matúš Vojček  
Konateľ spoločnosti



Výrobok / katalógové číslo:  
**Posilňovanie rúk vrchné / SM102**

**PÔDORYS:**



## POPIS:

Exteriérové fitness zariadenie slúžiace na precvičenie, posilnenie a rozvoj chrbtových svalov. Určené pre 2 osoby.

## OBSAHUJE:

Nosný stĺp z ocelového profilu, ocelové rúčky, plastový sedák a opierku, plastové úchyty, plastové záslepky na zakrytie kotviaceho a spojovacieho materiálu.

Zaradenie:	exteriérové fitness zariadenie
Dodávateľ:	FUN & PLAY s.r.o.
Určenie:	exteriér
Rozmery:	1565 x 930 x 1918 mm
Dopadová plocha:	4565 x 3930 mm
Kritická výška pádu:	990 mm
Hmotnosť:	89,3 kg
Maximálna nosnosť:	150 kg
Veková kategória:	14+ rokov
Náhradné diely:	dodávateľ

## TECHNICKÝ OPIS:

Ocelový nosný profil a ocelové rúčky zariadenia sú ošetrené antikoróznou exteriérovou úpravou, následne komaxitom. Spojovací materiál je z nehrdzavejúcej ocele. Všetky prvky zariadenia sú bezúdržbové a navrhnuté ako **ANTIVandal**.

Druh dopadovej plochy podľa **STN EN 1176-1**, čl. 4.2.8.5.: tráva, ornica, riečny štrk, gumená podlaha

## PLÁN KONTROL:

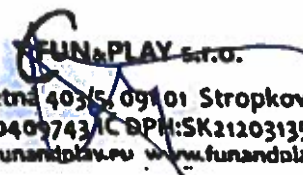
Vizuálna kontrola - 1-krát týždenne vykonaná prevádzkovateľom  
Prevádzková kontrola - 4-krát ročne vykonaná prevádzkovateľom  
Ročná hlavná kontrola - 1-krát ročne vykonaná oprávnenou osobou

# VYHLÁSENIE O ZHODE



<b>Dodávateľ:</b>	FUN & PLAY s.r.o. Kvetná 403/5, 091 01 Stropkov
<b>IČO:</b>	50 409 743
<b>Výrobca:</b>	Company Sporttehnika Ltd., 24 Ushynskogo str., Chernigov, Ukraine 14 014
<b>Katalógové číslo / názov:</b>	SM102 - POSILŇOVANIE RÚK VRCHNÉ
<b>Účel použitia:</b>	exteriérové fitness zariadenie
<b>Rok výroby:</b>	2022
<b>Miesto výroby / krajina pôvodu:</b>	Chernigov, Ukrajina
<b>Číslo certifikátu:</b>	TM 62000796 001
<b>Autorizovaná osoba:</b>	TUV Rheinland Polska Sp. z o.o., ul. Stycznia 56, 02-146 Warszawa, Polska.
<b>Technická norma použitá pri posudzovaní zhody:</b>	EN 16630:2015

Na základe skúšok prevedených výrobcom, doložené certifikátom č. TM 62001053 001 vydaným spol., TUV Rheinland Polska Sp. z o.o., ul. Stycznia 56, 02-146 Warszawa, Polska, dodávateľ výrobkov prehlasuje, že uvedené exteriérové fitness zariadenie je vyrobené v súlade s normou EN 16630:2015.

  
FUN & PLAY s.r.o.  
Kvetná 403/5, 091 01 Stropkov  
IČO: 50409743 | IČ DPH: SK2120313580  
info@funandplay.eu | www.funandplay.eu

V Stropkov dňa 29.11.2022

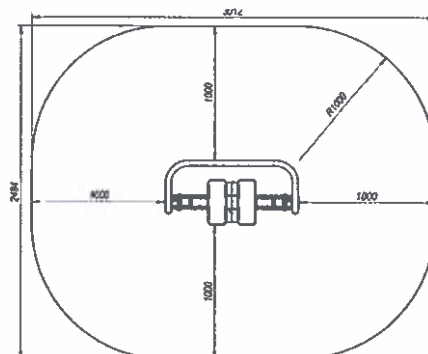
Matúš Vojček  
Konateľ spoločnosti

# TECHNICKÝ LIST



Katalógové číslo / Názov:  
**SM115 - KORČULE**

**PÔDORYS:**



## **POPIS:**

Exteriérové fitness zariadenie slúžiace na precvičenie, posilnenie a rozvoj svalov nôh a sedacích svalov. Určené pre 1 osobu.

## **OBSAHUJE:**

Nosný stĺp z ocelového profilu, ocelové rúčky, plastové úchyty, plastové záslepky na zakrytie kotviaceho a spojovacieho materiálu.

## **TECHNICKÝ OPIS:**

Zaradenie:	exteriérové fitness zariadenie
Dodávateľ:	FUN & PLAY s.r.o.
Určenie:	exteriér
Rozmery:	489 x 1012 x 1429 mm
Dopadová plocha:	2489 x 3012 mm
Kritická výška pádu:	990 mm
Hmotnosť:	59,5 kg
Maximálna nosnosť:	150 kg
Veková kategória:	14+ rokov
Náhradné diely:	dodávateľ

Ocelový nosný profil a ocelové rúčky zariadenia sú ošetrené antikoróznou exteriérovou úpravou, následne komaxitom. Spojovací materiál je z nehrdzavejúcej ocele. Všetky prvky zariadenia sú bezúdržbové a navrhnuté ako **ANTIVANDAL**.

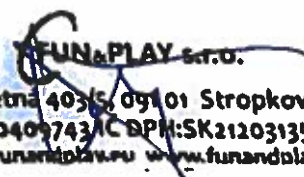
Druh dopadovej plochy podľa **STN EN 16630**, čl. 4.2.8.5.: tráva, ornica, riečny štrk, gumená podlaha

## **PLÁN KONTROL:**

Vizuálna kontrola - 1-krát týždenne vykonaná prevádzkovateľom  
Prevádzková kontrola - 4-krát ročne vykonaná prevádzkovateľom  
Ročná hlavná kontrola - 1-krát ročne vykonaná oprávnenou osobou

<b>Dodávateľ:</b>	FUN & PLAY s.r.o. Kvetná 403/5, 091 01 Stropkov
<b>IČO:</b>	50 409 743
<b>Výrobca:</b>	Company Sporttehnika Ltd., 24 Ushynskogo str., Chernigov, Ukraine 14 014
<b>Katalógové číslo / názov:</b>	SM115 - KORČULE
<b>Účel použitia:</b>	exteriérové fitness zariadenie
<b>Rok výroby:</b>	2022
<b>Miesto výroby / krajina pôvodu:</b>	Chernigov, Ukrajina
<b>Číslo certifikátu:</b>	TM 62001053 002
<b>Autorizovaná osoba:</b>	TUV Rheinland Polska Sp. z o.o., ul. Stycznia 56, 02-146 Warszawa, Polska.
<b>Technická norma použitá pri posudzovaní zhody:</b>	EN 16630:2015

Na základe skúšok prevedených výrobcom, doložené certifikátom č. TM 62001053 001 vydaným spol., TUV Rheinland Polska Sp. z o.o., ul. Stycznia 56, 02-146 Warszawa, Polska, dodávateľ výrobkov prehlasuje, že uvedené exteriérové fitness zariadenie je vyrobené v súlade s normou EN 16630:2015.



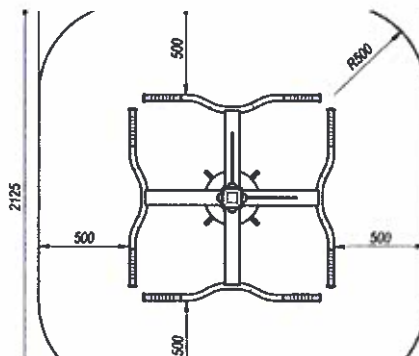
**FUN & PLAY s.r.o.**  
Kvetná 403/5, 091 01 Stropkov  
IČO: 50409743 | IČ DPH: SK2120313580  
info@funandplay.eu | www.funandplay.eu

V Stropkov dňa 29.11.2022

Matúš Vojček  
Konateľ spoločnosti

Výrobok / katalógové číslo:  
**Hrazda vysutá / SM117**

**PÔDORYS:**



## POPIS:

Exteriérové fitness zariadenie slúžiace na precvičenie, posilnenie a rozvoj svalov chrbta, tricepsu, bicepsu a predlaktia. Určené pre 4 osoby.

## OBSAHUJE:

Nosný stĺp z ocelového profilu, ocelové rúčky, plastové úchyty, plastové záslepky na zakrytie kotviaceho a spojovacieho materiálu.

Zaradenie:	exteriérové fitness zariadenie
Dodávateľ:	FUN & PLAY s.r.o
Určenie:	exteriér
Rozmery:	1125 x 1125 x 2508 mm
Dopadová plocha:	4125 x 4125 mm
Kritická výška pádu:	990 mm
Hmotnosť:	69,7 kg
Maximálna nosnosť:	150 kg
Veková kategória:	14+ rokov
Náhradné diely:	dodávateľ

## TECHNICKÝ OPIS:

Ocelový nosný profil a ocelové rúčky zariadenia sú ošetrené antikoróznou exteriérovou úpravou, následne komaxitom. Spojovací materiál je z nehrdzavejúcej ocele. Všetky prvky zariadenia sú bezúdržbové a navrhnuté ako **ANTIVANDAL**.

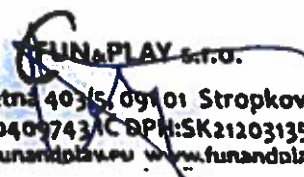
Druh dopadovej plochy podľa **STN EN 1176-1**, čl. 4.2.8.5.: tráva, ornica, riečny štrk, gumená podlaha

## PLÁN KONTROL:

Vizuálna kontrola - 1-krát týždenne vykonaná prevádzkovateľom  
Prevádzková kontrola - 4-krát ročne vykonaná prevádzkovateľom  
Ročná hlavná kontrola - 1-krát ročne vykonaná oprávnenou osobou

<b>Dodávateľ:</b>	FUN & PLAY s.r.o. Kvetná 403/5, 091 01 Stropkov
<b>IČO:</b>	50 409 743
<b>Výrobca:</b>	Company Sporttehnika Ltd., 24 Ushynskogo str., Chernigov, Ukraine 14 014
<b>Katalógové číslo / názov:</b>	SM117 - HRAZDA VYSUTÁ
<b>Účel použitia:</b>	exteriérové fitness zariadenie
<b>Rok výroby:</b>	2022
<b>Miesto výroby / krajina pôvodu:</b>	Chernigov, Ukrajina
<b>Číslo certifikátu:</b>	TM 62000796 001
<b>Autorizovaná osoba:</b>	TUV Rheinland Polska Sp. z o.o., ul. Stycznia 56, 02-146 Warszawa, Polska.
<b>Technická norma použitá pri posudzovaní zhody:</b>	EN 16630:2015

Na základe skúšok prevedených výrobcom, doložené certifikátom č. TM 62001053 001 vydaným spol., TUV Rheinland Polska Sp. z o.o., ul. Stycznia 56, 02-146 Warszawa, Polska, dodávateľ výrobkov prehlasuje, že uvedené exteriérové fitness zariadenie je vyrobené v súlade s normou EN 16630:2015.



**FUN & PLAY s.r.o.**  
Kvetná 403/5, 091 01 Stropkov  
IČO: 50409743 | IČ DPH: SK2120313580  
info@funandplay.eu | www.funandplay.eu

V Stropkov dňa 29.11.2022

Matúš Vojček  
Konateľ spoločnosti

# TECHNICKÝ LIST



Výrobok / katalógové číslo: TH1000T SHELBY



## POPIS:

Hracia zostava s 5 vežami, 2x tunel, 2x lanový most, 2x šmyklávka, nástupnými HDPE lezeckými výstupmi, lanovými výstupmi, šplhaciu tyčou a schodíkmi

## OBSAHUJE:

Nosné stĺpy z hliníkových profilov, 4ks veža so strieškou, 1ks veža bez striešky, 2ks prechodový tunel, 2ks lanový most, 3ks otvorená šmyklávka, 2ks nástupné HDPE lezecké steny, 2ks lanový výstup, 1ks šplhacia tyč, 1ks schodíky so zábradlím a bočné panely

Zaradenie:	kombinované hracie zostavy
Dodávateľ:	FUN & PLAY s.r.o.
Určenie:	exteriér
Rozmery:	9480 x 7665 x 2900 mm
Dopadová plocha:	12480 x 11165 mm
Kritická výška pádu:	1000 mm
Veková kategória:	3 - 14 rokov
Náhradné diely:	dodávateľ

## TECHNICKÝ OPIS:

Hliníkové nosné rámy profilu 90x90x3mm ošetrené antikoróznou exteriérovou úpravou, následne komaxitom. Platforma je vyrobená z protišmykového HDPE plastu, osadeného v nerezovom ráme 880x880mm. Rúčky a ostatné kovové časti sú vyrobené z nehrdzavejúcej ocele. Striešky a bočné panely sú vyrobené z HDPE plastov s hrúbkou 12-19mm. Lano hrúbky 16mm s oceľovou výstuhou spájané hliníkovými konektormi. Šmyklávka je vyrobená z polyetylénu (termoplast). Spojovací materiál je z nehrdzavejúcej ocele. Všetky prvky konštrukcie sú bezúdržbové a navrhnuté ako **ANTIvandal**.

Druh dopadovej plochy podľa **STN EN 1176-1**, čl. 4.2.8.5.: tráva, ornica, riečny štrk, gumená podlaha.

## PLÁN KONTROL:

Vizuálna kontrola - 1-krát týždenne vykonaná prevádzkovateľom  
Prevádzková kontrola - 4-krát ročne vykonaná prevádzkovateľom  
Ročná hlavná kontrola - 1-krát ročne vykonaná oprávnenou osobou

## VYHLÁSENIE O ZHODE

---

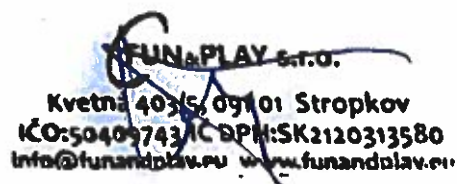
**Dodávateľ:** FUN & PLAY s.r.o.  
**Adresa:** Kvetná 403/5, 091 01 Stropkov  
**IČO:** 50409743  
**Výrobca:** FUN & PLAY s.r.o., Kvetná 403/5, 091 01 Stropkov  
**Výrobok / kat.č.:** TH1000T SHELBY  
**Účel použitia:** kombinované hracie zostavy  
**Rok výroby:** 2022  
**Miesto výroby / krajina pôvodu:** Slovenská republika

**Evidenčné číslo certifikátu:** 0033/16/08/01/PLZ

**Technická norma použitá pri posudzovaní zhody:** STN EN1176

Na základe skúšok prevedených výrobcom, dodávateľ výrobkov prehlasuje, že uvedené hracie zariadenie je vyrobené v súlade s normou STN EN1176.

Matúš Vojček  
konateľ



**FUN & PLAY s.r.o.**  
Kvetná 403/5, 091 01 Stropkov  
IČO: 50409743 IČ DPH: SK2120313580  
info@funandplay.eu www.funandplay.eu

v Stropkove, 29.11.2022